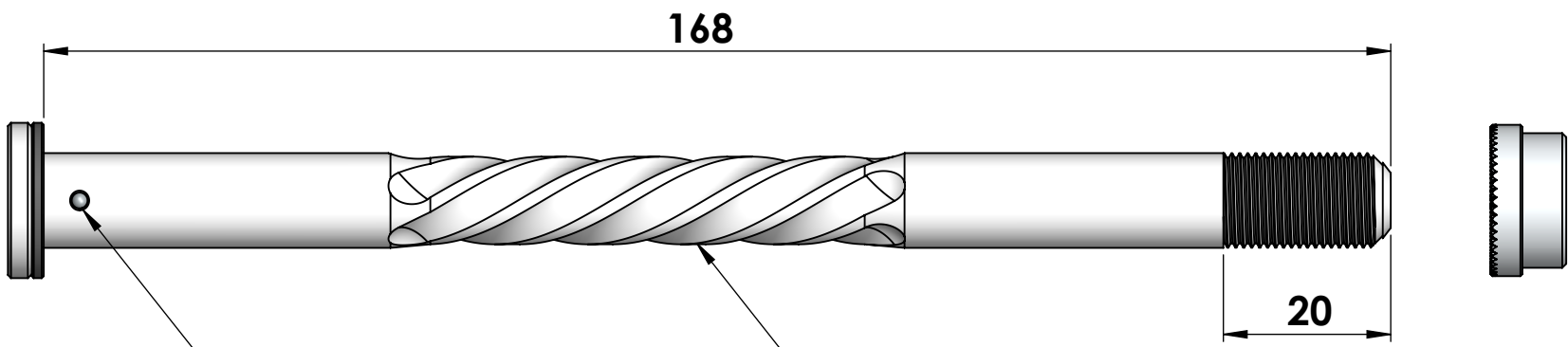


CRUEL COMPONENTS



**SPINA IN ACCIAIO TEMPRATO
HARDENED STEEL PLUG**

**SPIRALE DI ALLEGERIMENTO
LIGHTENING COIL**

**LOGHI INCISI
ENGRAVED LOGOS**

**SISTEMA DI SICUREZZA ESAGONALE
SECURITY HEXAGONAL SISTEM**

**DADO TYPE 1
TYPE 1 NUT**

**VITE IN TITANIO TORX T25
TORX T25 TITANIUM BOLT**

**DISTANZIALE ANTI-GRIPPAGGIO DELRIN
ANTI-SEIZE DELRIN SPACER**

*SISTEMA DI SERRAGGIO BREVETTATO
PATENTED TORQUING SYSTEM*

RAT 168 (TYPE 1)
ERGAL 7075-T6
TI °5
DELRIN