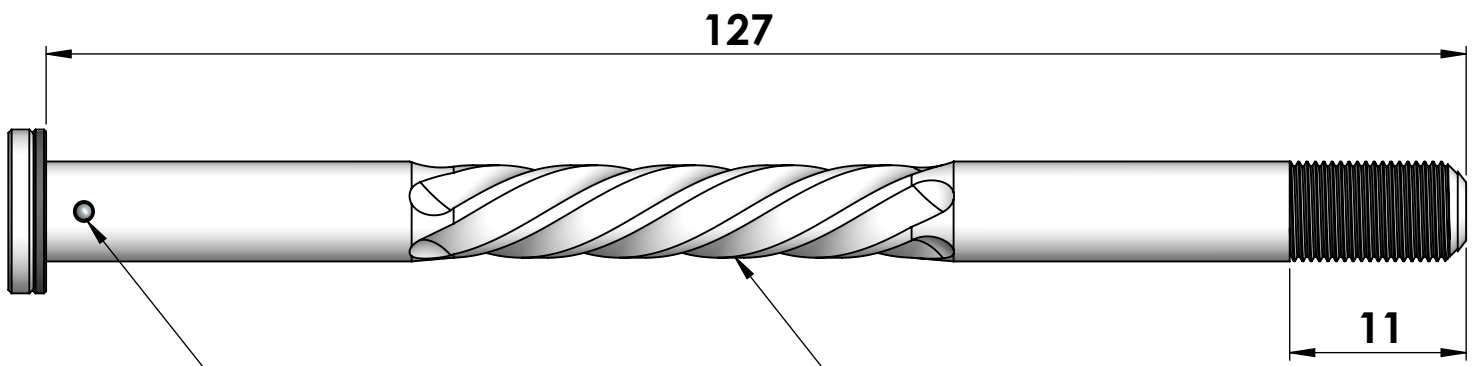


# CRUEL COMPONENTS



**SPINA IN ACCIAIO TEMPRATO  
HARDENED STEEL PLUG**

**SPIRALE DI ALLEGERIMENTO  
LIGHTENING COIL**

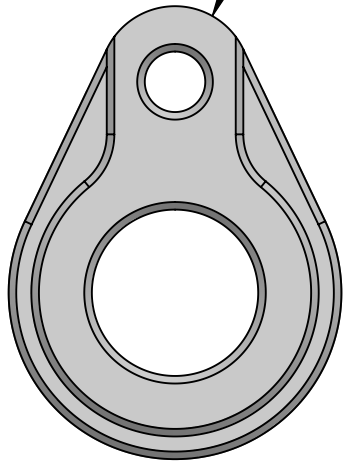
**DADO TYPE 2  
TYPE 2 NUT**

**LOGHI INCISI  
ENGRAVED LOGOS**

**SISTEMA DI SICUREZZA ESAGONALE  
SECURITY HEXAGONAL SISTEM**

**VITE IN TITANIO TORX T25  
TORX T25 TITANIUM BOLT**

**DISTANZIALE ANTI-GRIPPAGGIO DELRIN  
ANTI-SEIZE DELRIN SPACER**



*SISTEMA DI SERRAGGIO BREVETTATO  
PATENTED TORQUING SYSTEM*

**RAT 127**  
ERGAL 7075-T6  
TI °5  
DELRIN