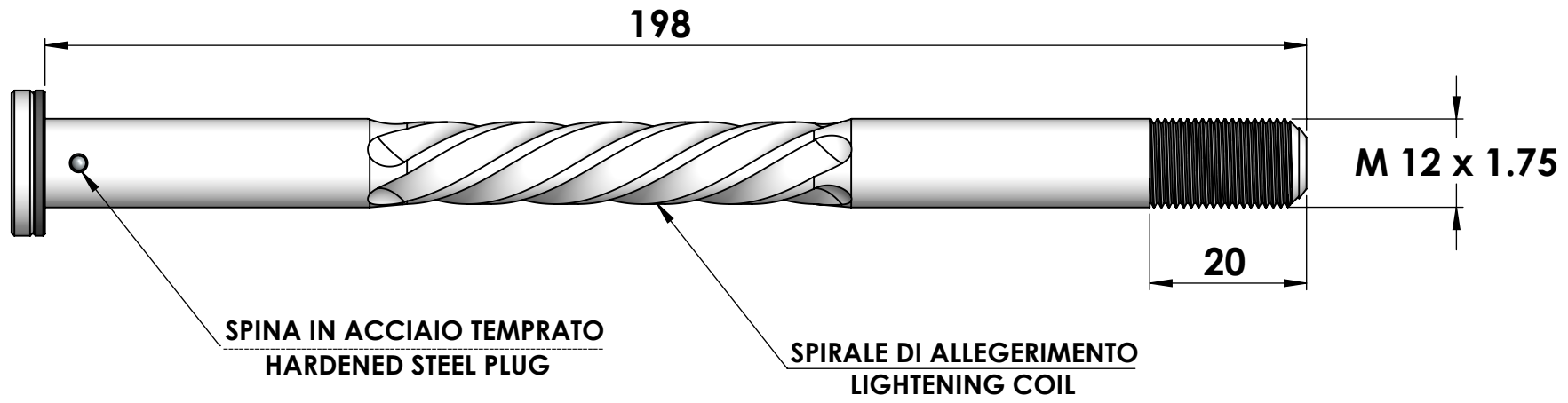
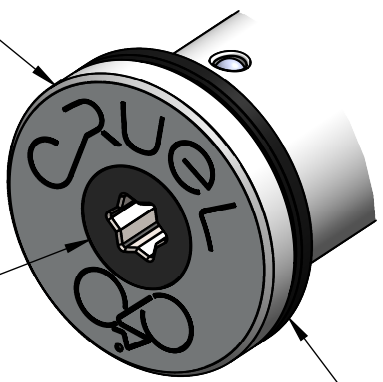


CRUEL COMPONENTS

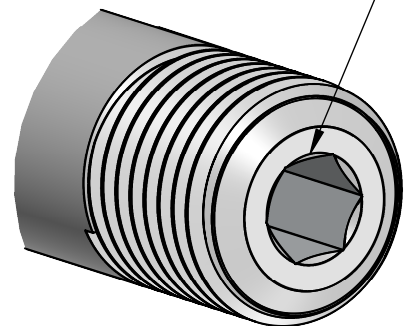


LOGHI INCISI
ENGRAVED LOGOS

VITE IN TITANIO TORX T25
TORX T25 TITANIUM BOLT



SISTEMA DI SICUREZZA ESAGONALE
SECURITY HEXAGONAL SYSTEM



DISTANZIALE ANTI-GRIPPAGGIO DELRIN
ANTI-SEIZE DELRIN SPACER

SISTEMA DI SERRAGGIO BREVETTATO
PATENTED TORQUING SYSTEM

MAXLE 198
ERGAL 7075-T6
TI °5
DELRIN